

Пороги настройки компараторов :
 1 ступень = 160 В U_{вых} = 221 В
 2 ступень = 180 В U_{вых} = 219 В
 3 ступень = 200 В U_{вых} = 222 В
 4 ступень = 235 В U_{вых} = 209 В

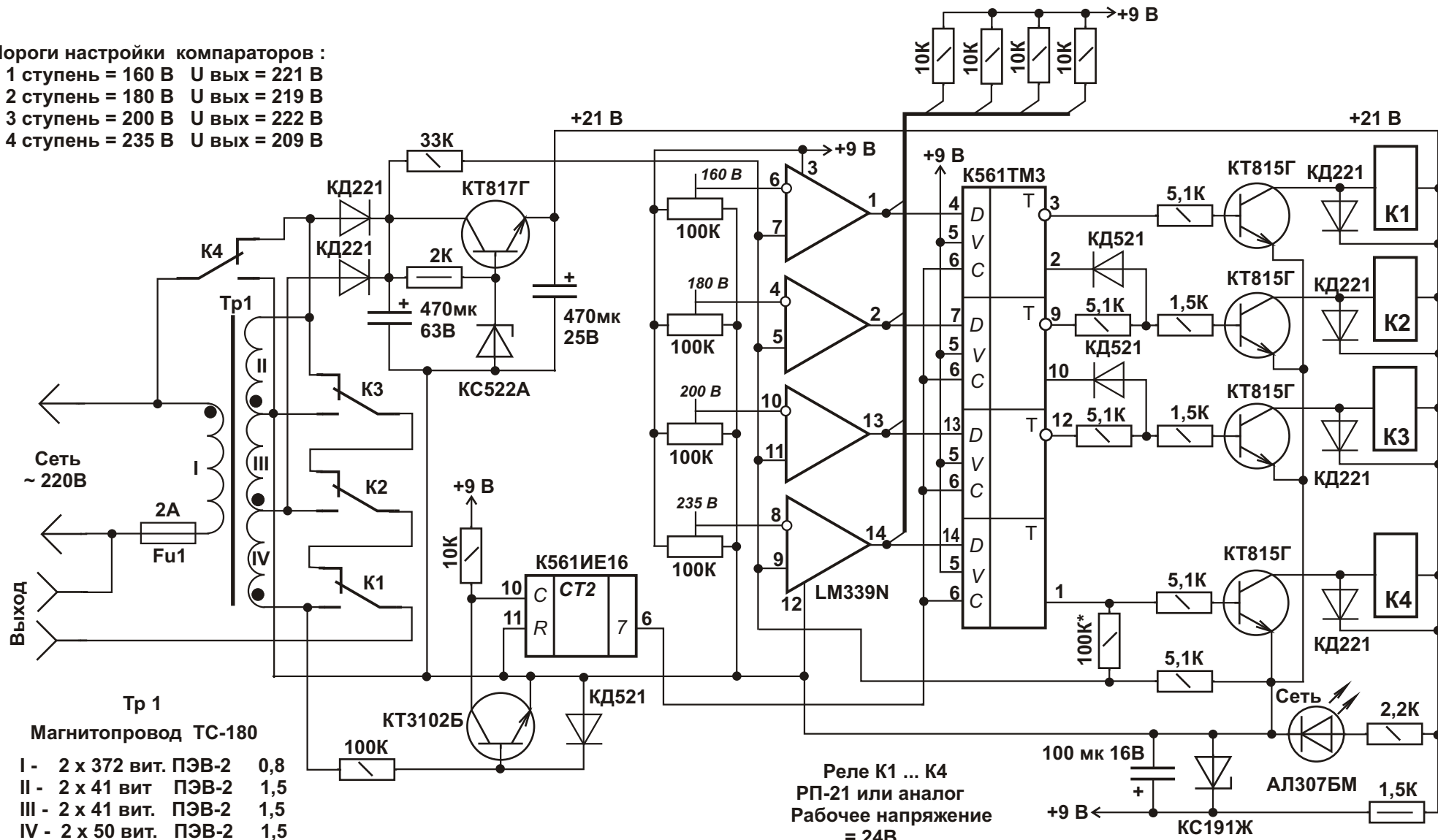


Схема обеспечивает переключение ступеней в момент перехода через "ноль" полуволны сетевого напряжения, что исключает подгорание контактов коммутационных реле. Имеет возможность точной настройки порогов.

ПРИНЦИПИАЛЬНАЯ СХЕМА ЦИФРОВОГО РЕЛЕЙНО - ТРАНСФОРМАТОРНОГО СТАБИЛИЗАТОРА ПЕРЕМЕННОГО НАПРЯЖЕНИЯ